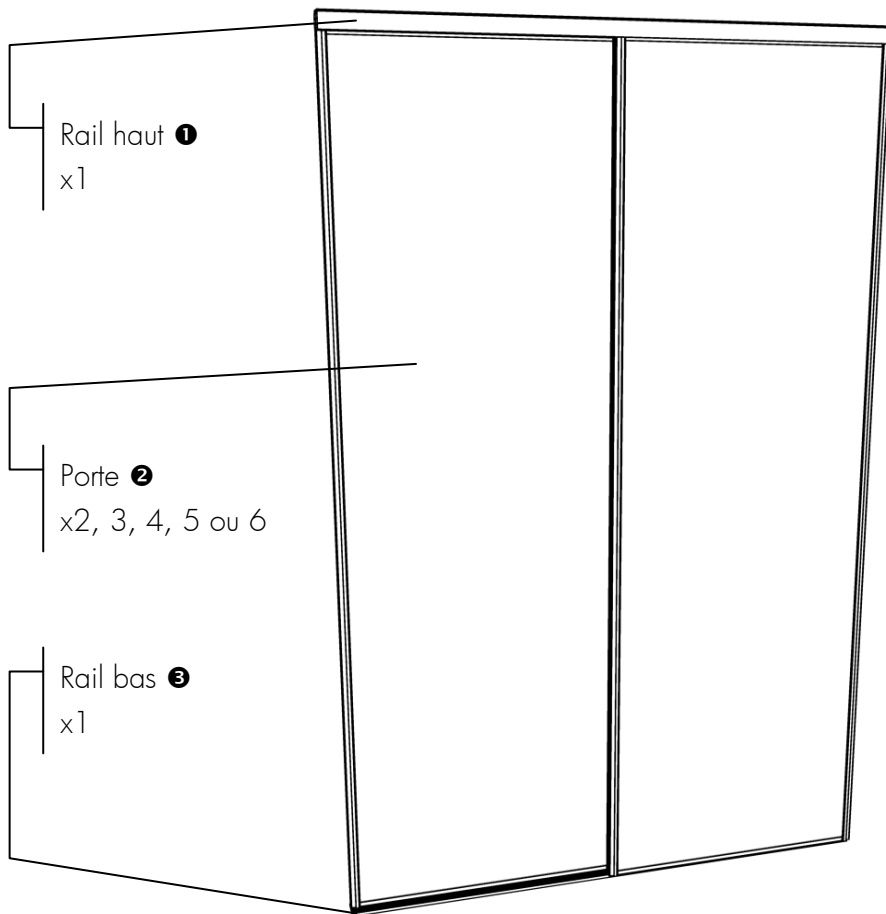
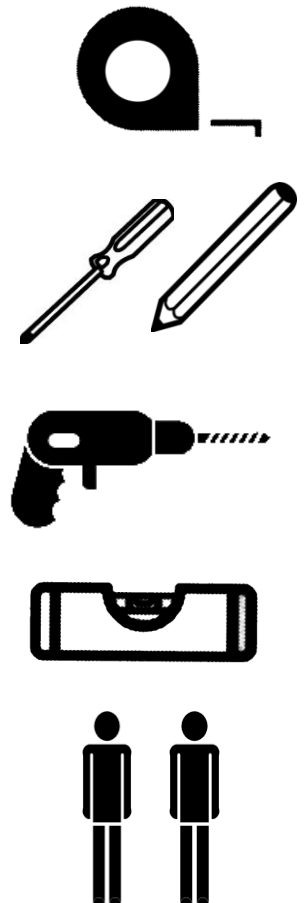


PORTE DE PLACARD COULISSANTE ALUMINIUM



Outils nécessaires



Important

- Visserie de fixation plafond NON FOURNIE
- Vérifier le bon aplomb des murs
- Les étagères doivent être en recul de 100 mm par rapport à l'avant du placard

Conseil d'entretien

Nettoyage : Avec une éponge non abrasive légèrement humidifiée à l'eau savonnée.
Terminer en rinçant à l'eau claire puis essuyer avec un chiffon doux.

Attention : Ne jamais utiliser de détergents ni de produits chimiques, type essence, acétone, alcool ou autres dissolvants. Exclure l'utilisation de produits alcalins ou acides et l'emploi d'éponges à poncer, papiers abrasifs, brosses à poils durs etc...

Recommandations

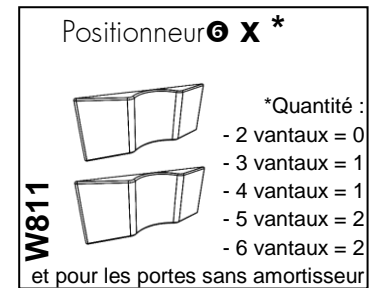
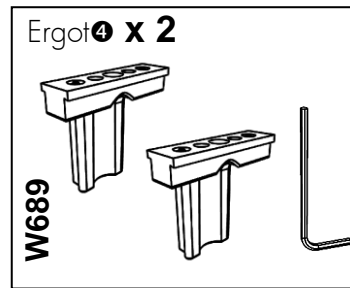
Pour profiter pleinement des fonctionnalités de ce produit, nous vous recommandons une lecture attentive des instructions de montage suivantes. Cette notice doit être conservée par les utilisateurs successifs afin de pouvoir s'y référer ultérieurement.

Informations sur la fin de vie

Ce produit a été conçu pour permettre la séparabilité des éléments de matériaux différents. En apportant votre produit usagé dans un lieu où son démantèlement sera assuré par des opérateurs formés (déchetterie, centre de démantèlement), chaque pièce suivra une filière de valorisation (matière ou énergétique) appropriée.



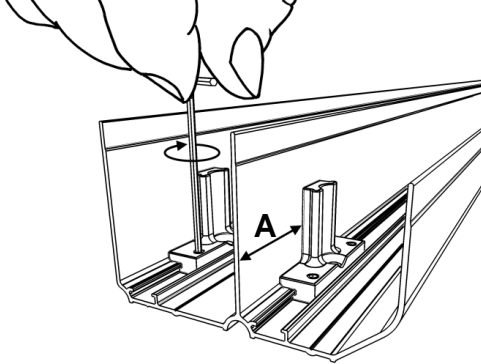
Composition des sachets



A

Placer les ergots 4 de chaque côté du rail haut

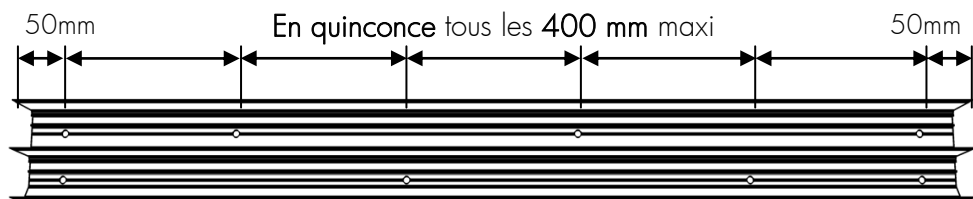
Pour les portes sans amortisseur -> B



Type de montant	A	Type de montant	A
	109		86
	94		86
	89		67
	89		

B

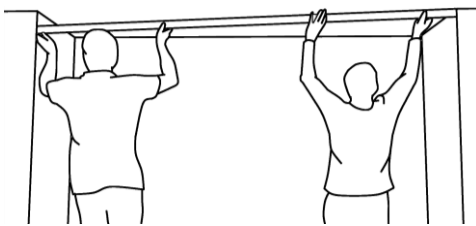
Percer le rail haut (Ø4)



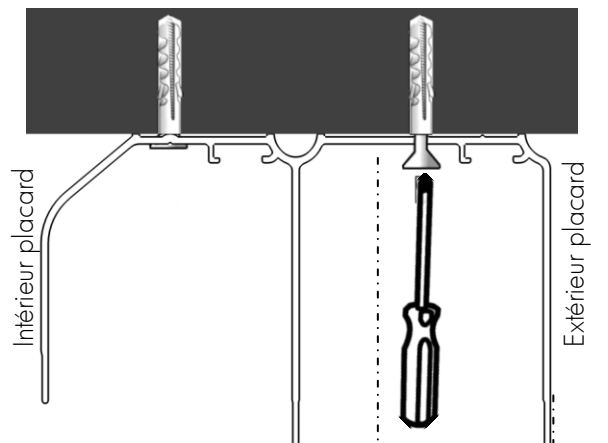
C

Fixer le rail haut

Positionner le rail haut et repérer les percages



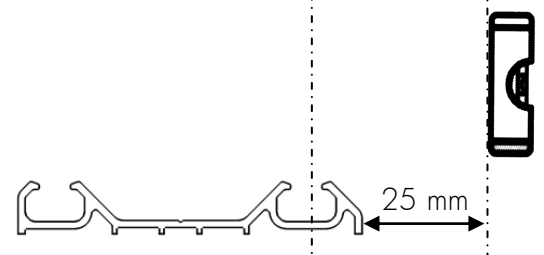
Fixation du rail haut par vis + chevilles adaptées à votre plafond



D

Fixer le rail base

Position du rail :

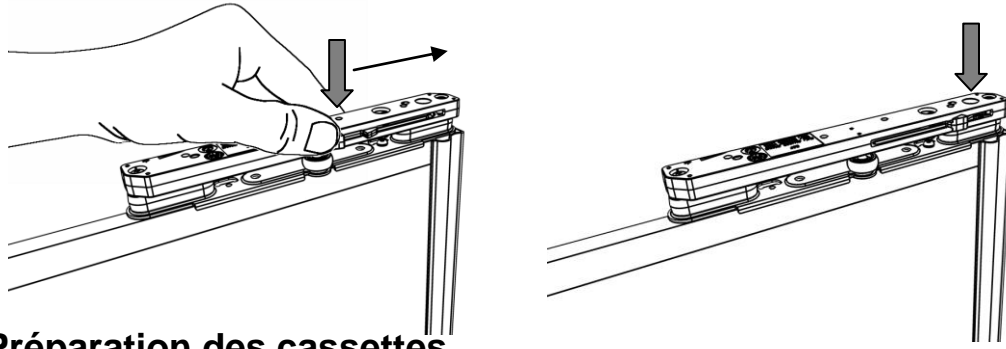


Fixations :

Fixations par vis + cheville adaptées à votre sol.



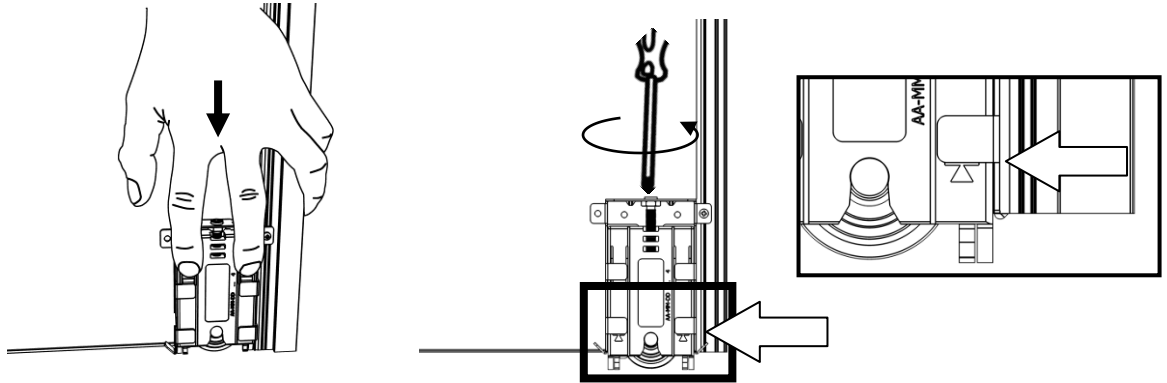
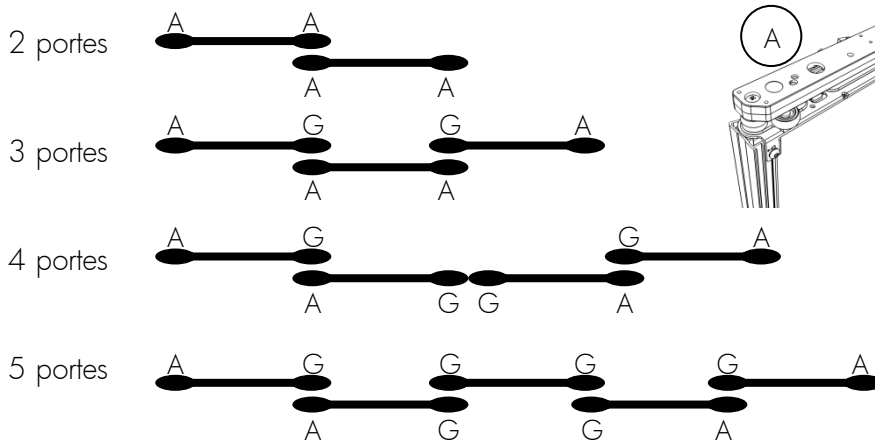
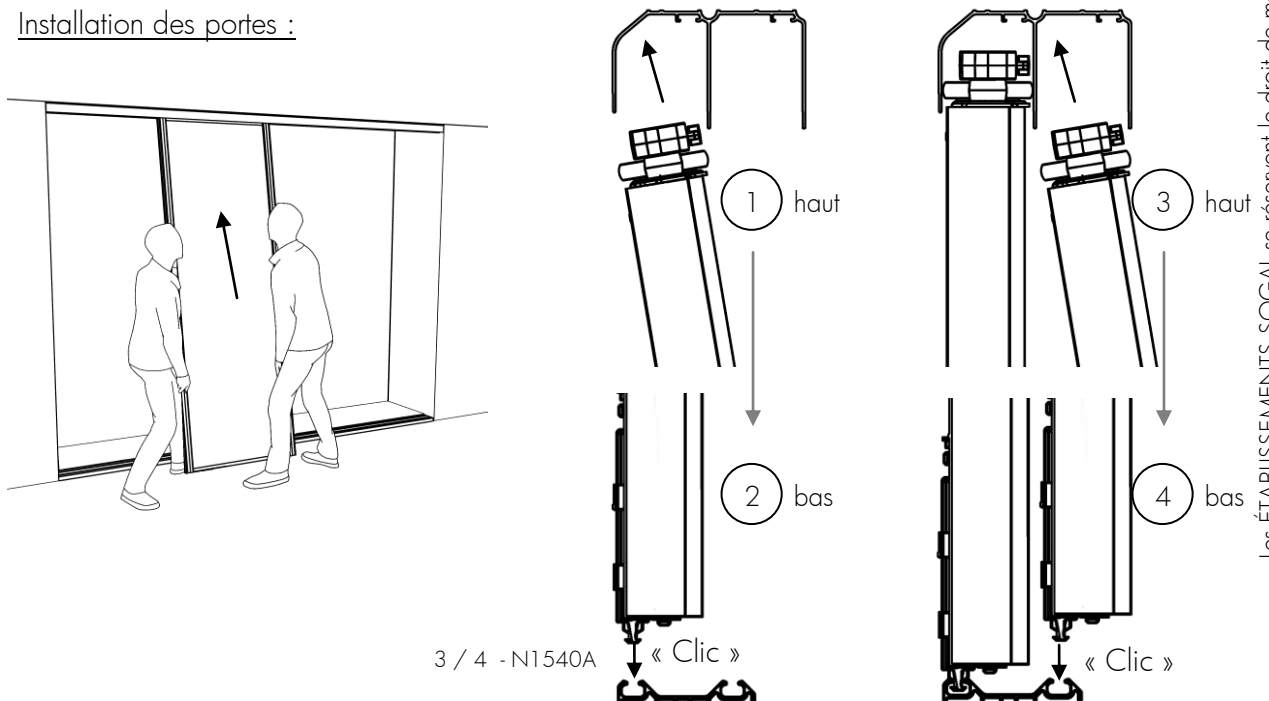
Pour les parquets et chauffage au sol : Adhésif double face recommandé

E**Armer les amortisseurs** *Pour les portes sans amortisseur -> F***F****Préparation des cassettes**

Libérer les cassettes du boîtier

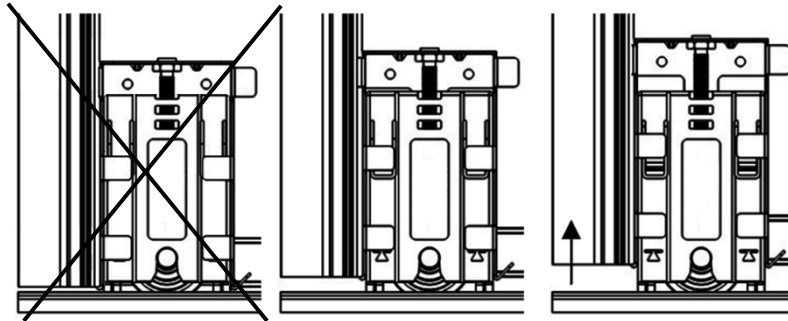
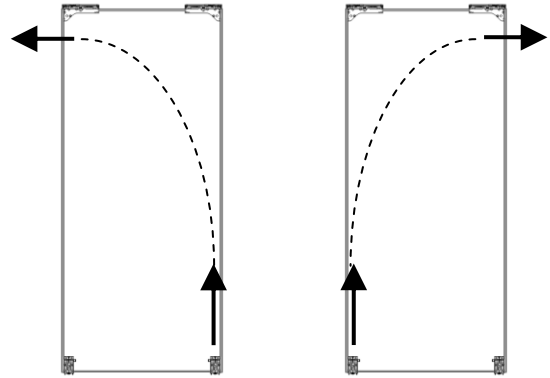
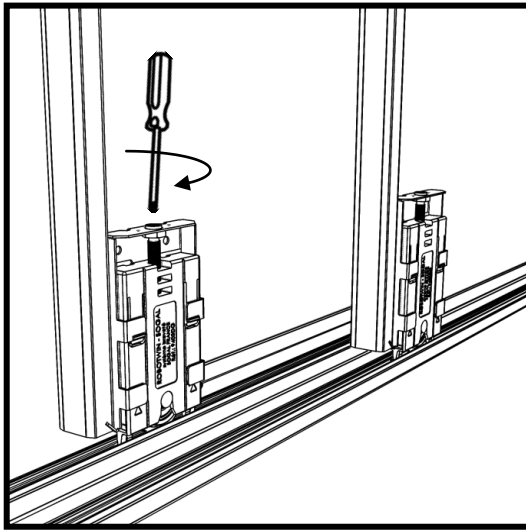
Régler la hauteur de sortie

Aligner le repère à la patte

**G****Installer les portes** **Ø**Position des portes fermées :Installation des portes :

H

Régler l'aplomb des portes ⑥



Maxi
+7 mm

I

Coller les positionneurs ⑥

L'emplacement des positionneurs pour les vantaux centraux, est à l'appréciation du monteur

Nota : Le positionneur bloque l'une des roulettes du guide haut ou de l'amortisseur.

J

Pour les portes sans amortisseur, coller les positionneurs ⑥

Emplacement des positionneurs aux extrémités du rail haut :

		Type de montant	B	Type de montant	B
Intérieur placard			36		17
			24		14
			20		10
			20		
Extérieur placard					